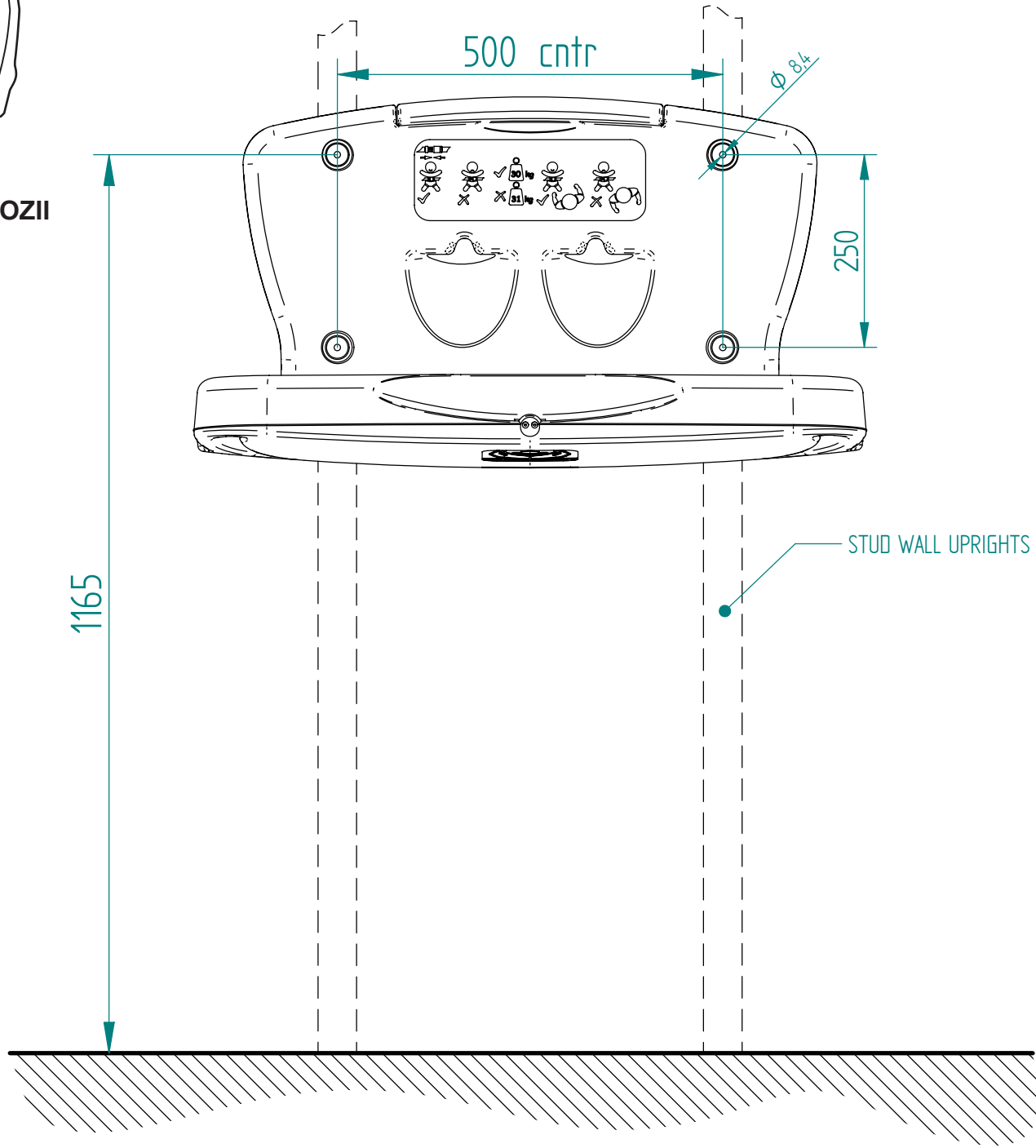


MODEL: **JBABYHOZII**



Mounting Instructions:

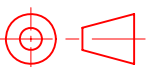
l'espace minimal nécessaire à l'installation et à l'utilisation du dispositif à langer / Minimum space required to install and use the changing unit.

(H)1400 x (W)1013 x (L)1872mm

- Toute partie additionnelle ou pièce de rechange doit seulement être obtenue auprès du fabricant ou du distributeur / any additional or replacement parts shall only be obtained from the manufacturer or distributor.

- Le dispositif à langer ne doit pas être utilisé si des pièces sont cassées, déchirées ou manquantes / do not use the changing unit when any part are broken, torn or missing.

PROJ.	JBABYHORII
PRODUCT	HORIZONTAL BABYMINDER
COMPONENT	WALL MOUNTING
DRG TITLE	DETAIL DRG



ALL DIMENSIONS
IN MILLIMETERS